

MEDIDORES ANALÓGICOS PARA TENSÃO E CORRENTE ALTERNADA



MODELOS:

FRQ-72
FM-72
FM-65
FM-116
FMR-56
QR-48
QR-65
RC-55

FRQ-96
FM-96
FM-86
FMR-48
FMR-65
QR-56
RP-55
R-5

Modelo FRQ-72

Informações Gerais



Características Mecânicas

- Caixa de termoplástico preto.
- Moldura de ABS preto.
- Visor de acrílico cristal.
- Escala de alumínio na cor branca.
- Amortecimento do ponteiro: silicone.
- Temperatura de trabalho entre -10°C a $+50^{\circ}\text{C}$.
- Mancais com safira e anti-choque para proteção de impactos mecânicos.
- Posição de montagem normal em 2c (ver desenho).
- Fixação através de duas cantoneiras de termoplástico acopladas a dois parafusos fixos no fundo.
- Deflexão do ponteiro em 90° .

Características Elétricas

- Sistema de ferro móvel.
- Medição em corrente alternada.
- **Classe de exatidão de 1,5% no final da escala.**
- Frequência de 50...60 Hz.
- Tensão de prova de 2 kV.
- Consumo aproximado de 1,0 a 2,5 VA.
- Bobina envolta em blindagem de aço contra influência de campos magnéticos externos.

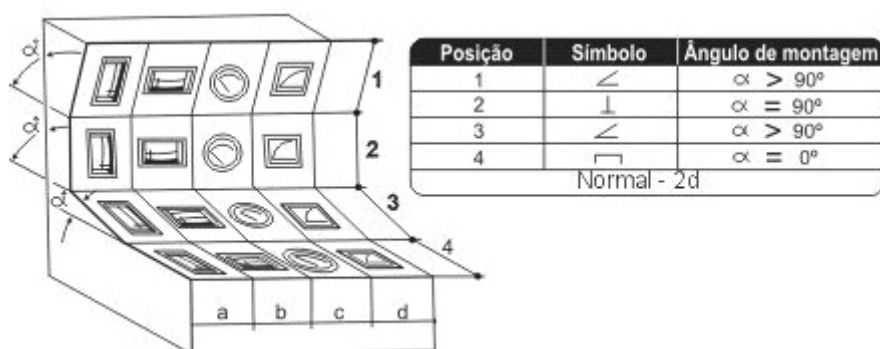


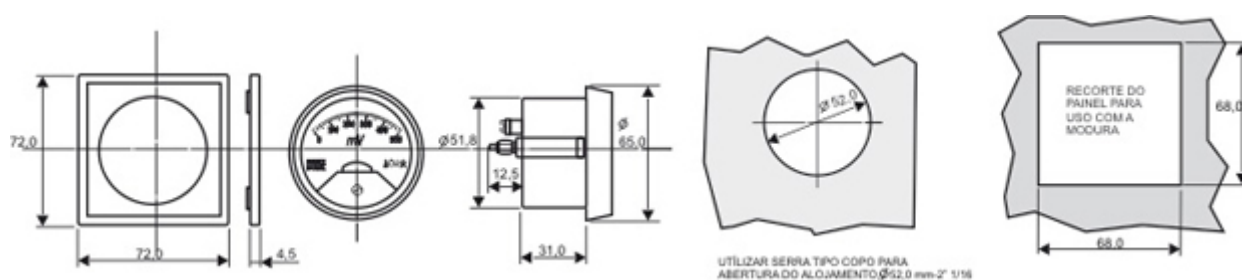
Tabela de campos de medição

Amperímetros (A)			
Direto	Direto com sobrecarga	Sem sobrecarga e para uso com TC .../5	Com sobrecarga e para uso com TC .../.../5
1	1/2	5/5, 10/5, 15/5, 20/5, 25/5, 30/5, 40/5, 50/5	5/10/5, 10/20/5, 15/30/5, 20/40/5, 25/50/5, 30/60/5, 40/80/5, 50/100/5
1,5	1,5/3	60/5	60/120/5
2	2/4	75/5	75/150/5
2,5	2,5/5	100/5	100/200/5
4	4/8	150/5	150/300/5
5	5/10	200/5	200/400/5
6	6/12	250/5	250/500/5
8	8/16	300/5	300/600/5
10	10/20	400/5	400/800/5
15	15/30	500/5	500/1000/5
20	20/40	600/5	600/1200/5
25	25/50	800/5	800/1600/5
30	30/60	1000/5	1000/2000/5
40	40/80	1200/5	1200/2400/5
50	50/100	1500/5	1500/3000/5
60	60/120	2000/5	2000/4000/5
		2500/5	2500/5000/5
		3000/5	3000/6000/5
		4000/5	4000/8000/5
		5000/5	5000/10000/5

Voltímetros Diretos (V)
3
6
15
25
40
60
80
100
150
200
250
300
400
500
600

Miliamperímetros (mA)
50
100
150
200
250
300
400
500
600
800

- Os voltímetros podem ser ligados com transformador de potência (TP) quando a voltagem secundária for de até 600 volts.
- Os amperímetros podem ser ligados com transformador de corrente (TC) quando a amperagem secundária for de 5 ampères.
- Ligação: através de terminais, parafusos, porcas e arruelas de latão.
- Outros campos de medição, escalas, indicações e sinais especiais, logotipo, etc..., consulte o nosso departamento técnico.



Modelo FRQ-96

Informações Gerais



Características Mecânicas

- Caixa de termoplástico preto.
- Moldura de ABS preto.
- Visor de acrílico cristal.
- Escala de alumínio na cor branca.
- Amortecimento do ponteiro: silicone.
- Temperatura de trabalho entre -10°C a $+50^{\circ}\text{C}$.
- Mancais com safira e anti-choque para proteção de impactos mecânicos.
- Posição de montagem normal em 2c (ver desenho).
- Fixação através de duas cantoneiras de termoplástico acopladas a dois parafusos fixos no fundo.
- Deflexão do ponteiro em 90° .

Características Elétricas

- Sistema de ferro móvel.
- Medição em corrente alternada.
- **Classe de exatidão de 1,5% no final da escala.**
- Frequência de 50...60 Hz.
- Tensão de prova de 2 kV.
- Consumo aproximado de 1,0 a 2,5 VA.
- Bobina envolta em blindagem de aço contra influência de campos magnéticos externos.

Posição de montagem

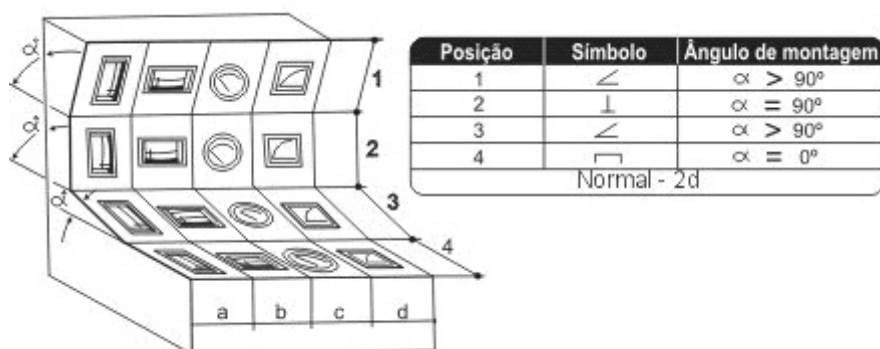


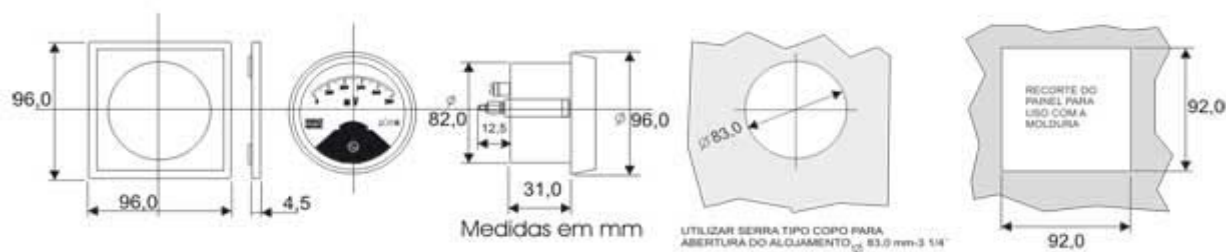
Tabela de campos de medição

Voltímetros Diretos (V)
3
6
15
25
40
60
80
100
150
200
250
300
400
500
600

Miliamperímetros (mA)
50
100
150
200
250
300
400
500
600
800

Amperímetros (A)			
Direto	Direto com sobrecarga	Sem sobrecarga e para uso com TC .../5	Com sobrecarga e para uso com TC .../.../5
1	1/2	5/5, 10/5, 15/5, 20/5, 25/5, 30/5, 40/5, 50/5	5/10/5, 10/20/5, 15/30/5, 20/40/5, 25/50/5, 30/60/5, 40/80/5, 50/100/5
1,5	1,5/3	60/5	60/120/5
2	2/4	75/5	75/150/5
2,5	2,5/5	100/5	100/200/5
4	4/8	150/5	150/300/5
5	5/10	200/5	200/400/5
6	6/12	250/5	250/500/5
8	8/16	300/5	300/600/5
10	10/20	400/5	400/800/5
15	15/30	500/5	500/1000/5
20	20/40	600/5	600/1200/5
25	25/50	800/5	800/1600/5
30	30/60	1000/5	1000/2000/5
40	40/80	1200/5	1200/2400/5
50	50/100	1500/5	1500/3000/5
60	60/120	2000/5	2000/4000/5
		2500/5	2500/5000/5
		3000/5	3000/6000/5
		4000/5	4000/8000/5
		5000/5	5000/10000/5

- Os voltímetros podem ser ligados com transformador de potência (TP) quando a voltagem secundária for de até 600 volts.
- Os amperímetros podem ser ligados com transformador de corrente (TC) quando a amperagem secundária for de 5 ampères.
- Ligação: através de terminais, parafusos, porcas e arruelas de latão.
- Outros campos de medição, escalas, indicações e sinais especiais, logotipo, etc..., consulte o nosso departamento técnico.



Modelo FM-72

Informações Gerais



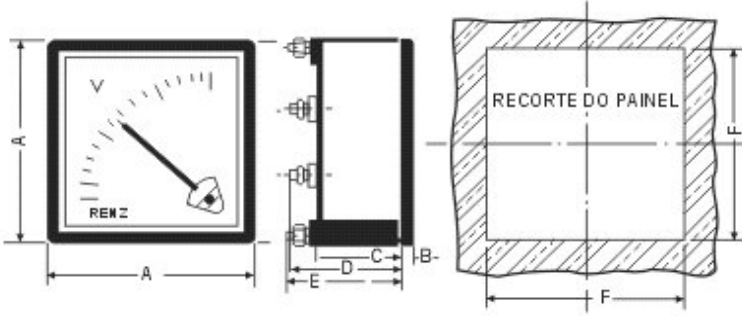
Características Mecânicas

- Caixa de termoplástico branco.
- Fundo de termoplástico preto.
- Moldura frontal de termoplástico preto.
- Visor de acrílico.
- Escala de alumínio na cor branca.
- Amortecimento de ponteiro em silicone.
- Temperatura de trabalho entre -10°C a +50°C.
- Mancais com safira e anti-choque para proteção de impactos mecânicos.
- Posição de montagem normal em 2d.
- Fixação através de duas cantoneiras de termoplástico acopladas a dois parafusos fixos no fundo.
- Deflexão do ponteiro em 90°.

Características Elétricas

- Sistema de ferro móvel.
- Medição em corrente alternada.
- **Classe de exatidão de 1,5% no final da escala.**
- Frequência de 50...60 Hz.
- Tensão de prova de 2 kV.
- Consumo aproximado de 1,0 a 2,5 VA.
- Bobina envolta em blindagem de aço contra influência de campos magnéticos externos.

Dimensões e medidas em mm

	Item	FM-72
	Moldura A	72
	Moldura B	6
	Profundidade C	38
	Profundidade D	51 a 58
	Profundidade E	51
	Recorte do Painel F	68

Posições de montagem

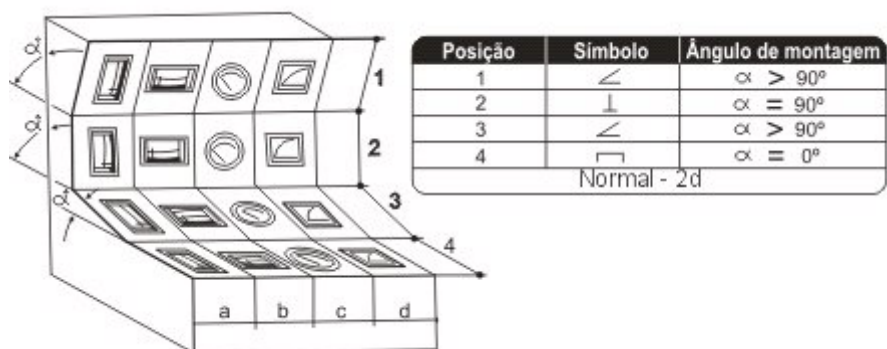


Tabela de campos de medição

Voltímetros Diretos (V)
3
6
15
25
40
60
80
100
150
200
250
300
400
500
600

Miliamperímetros (mA)
50
100
150
200
250
300
400
500
600
800

Amperímetros (A)			
Direto	Direto com sobrecarga	Sem sobrecarga e para uso com TC .../5	Com sobrecarga e para uso com TC .../.../5
1	1/2	5/5, 10/5, 15/5, 20/5, 25/5, 30/5, 40/5, 50/5	5/10/5, 10/20/5, 15/30/5, 20/40/5, 25/50/5, 30/60/5, 40/80/5, 50/100/5
1,5	1,5/3	60/5	60/120/5
2	2/4	75/5	75/150/5
2,5	2,5/5	100/5	100/200/5
4	4/8	150/5	150/300/5
5	5/10	200/5	200/400/5
6	6/12	250/5	250/500/5
8	8/16	300/5	300/600/5
10	10/20	400/5	400/800/5
15	15/30	500/5	500/1000/5
20	20/40	600/5	600/1200/5
25	25/50	800/5	800/1600/5
30	30/60	1000/5	1000/2000/5
40	40/80	1200/5	1200/2400/5
50	50/100	1500/5	1500/3000/5
60	60/120	2000/5	2000/4000/5
75	75/150	2500/5	2500/5000/5
80	80/160	3000/5	3000/6000/5
100	100/200	4000/5	4000/8000/5
150	150/300	5000/5	5000/10000/5

- Os voltímetros podem ser ligados com transformador de potência (TP) quando a voltagem secundária for de até 600 volts.
- Os amperímetros podem ser ligados com transformador de corrente (TC) quando a amperagem secundária for de 5 ampères.
- Outros campos de medição, escalas, indicações e sinais especiais, logotipos, etc, consulte nosso departamento técnico.

Modelo FM-96

Informações Gerais



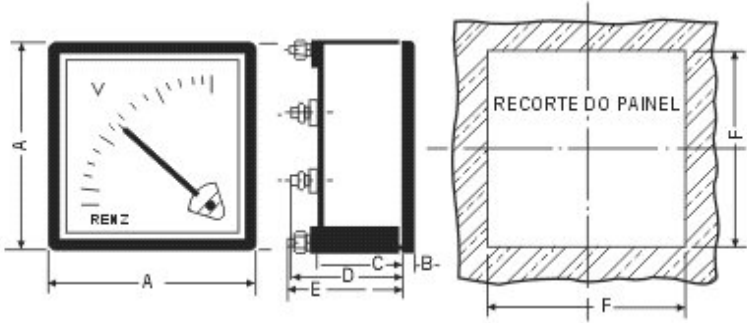
Características Mecânicas

- Caixa de termoplástico branco.
- Fundo de termoplástico preto.
- Moldura frontal de termoplástico preto.
- Visor de acrílico.
- Escala de alumínio na cor branca.
- Amortecimento de ponteiro em silicone.
- Temperatura de trabalho entre -10°C a $+50^{\circ}\text{C}$.
- Mancais com safira e anti-choque para proteção de impactos mecânicos.
- Posição de montagem normal em 2d.
- Fixação através de duas cantoneiras de termoplástico acopladas a dois parafusos fixos no fundo.
- Deflexão do ponteiro em 90° .

Características Elétricas

- Sistema de ferro móvel.
- Medição em corrente alternada.
- **Classe de exatidão de 1,5% no final da escala.**
- Frequência de 50...60 Hz.
- Tensão de prova de 2 kV.
- Consumo aproximado de 1,0 a 2,5 VA.
- Bobina envolta em blindagem de aço contra influência de campos magnéticos externos.

Dimensões e medidas em mm

	Item	FM-96
	Moldura A	96
	Moldura B	6
	Profundidade C	38
	Profundidade D	51 a 58
	Profundidade E	51
	Recorte do Painel F	92

Posições de montagem

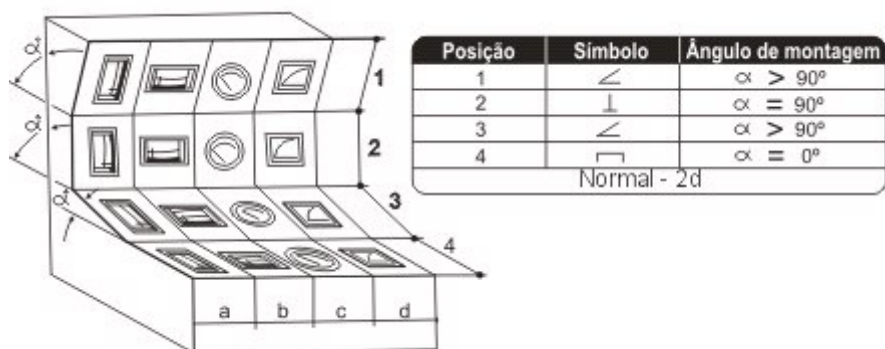


Tabela de campos de medição

Voltímetros Diretos (V)
3
6
15
25
40
60
80
100
150
200
250
300
400
500
600

Miliamperímetros (mA)
50
100
150
200
250
300
400
500
600
800

Amperímetros (A)			
Direto	Direto com sobrecarga	Sem sobrecarga e para uso com TC .../5	Com sobrecarga e para uso com TC .../.../5
1	1/2	5/5, 10/5, 15/5, 20/5, 25/5, 30/5, 40/5, 50/5	5/10/5, 10/20/5, 15/30/5, 20/40/5, 25/50/5, 30/60/5, 40/80/5, 50/100/5
1,5	1,5/3	60/5	60/120/5
2	2/4	75/5	75/150/5
2,5	2,5/5	100/5	100/200/5
4	4/8	150/5	150/300/5
5	5/10	200/5	200/400/5
6	6/12	250/5	250/500/5
8	8/16	300/5	300/600/5
10	10/20	400/5	400/800/5
15	15/30	500/5	500/1000/5
20	20/40	600/5	600/1200/5
25	25/50	800/5	800/1600/5
30	30/60	1000/5	1000/2000/5
40	40/80	1200/5	1200/2400/5
50	50/100	1500/5	1500/3000/5
60	60/120	2000/5	2000/4000/5
75	75/150	2500/5	2500/5000/5
80	80/160	3000/5	3000/6000/5
100	100/200	4000/5	4000/8000/5
150	150/300	5000/5	5000/10000/5

- Os voltímetros podem ser ligados com transformador de potência (TP) quando a voltagem secundária for de até 600 volts.
- Os amperímetros podem ser ligados com transformador de corrente (TC) quando a amperagem secundária for de 5 ampères.
- Outros campos de medição, escalas, indicações e sinais especiais, logotipos, etc, consulte nosso departamento técnico.

Modelo FM-65

Informações Gerais



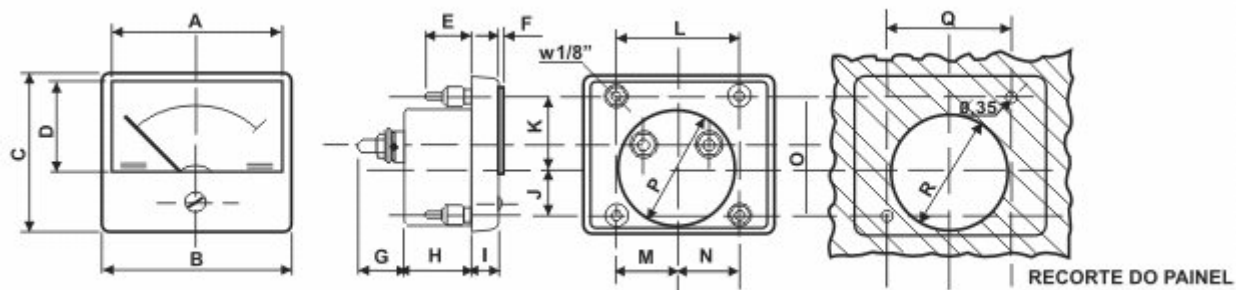
Características Mecânicas

- Caixa de termoplástico preto, tampa e visor de acrílico cristal com painel na cor preta.
- Escala de alumínio na cor branca.
- Amortecimento de ponteiro em silicone.
- Temperatura de trabalho entre -10°C a $+50^{\circ}\text{C}$.
- Mancais com safira e anti-choque para proteção de impactos mecânicos.
- Posição de montagem normal em 2 d.
- Fixação através de dois parafusos e porcas.
- Deflexão do ponteiro em 90° .
- Ponteiro tipo agulha.

Características Elétricas

- Sistema de ferro móvel.
- Medição em corrente alternada.
- **Classe de exatidão de 1,5% no final da escala.**
- Frequência de 50...60 Hz.
- Tensão de prova de 2 kV.
- Consumo aproximado de 1,0 a 2,5 VA.
- Bobina envolta em blindagem de aço contra influência de campos magnéticos externos.

Dimensões e medidas em mm



Modelos	A	B	C	D	E	F	G	H	I	J	K	L	M	N	O	P	Q	R
FM-65	60,0	64,0	62,0	32,0	12,0	2,0	18,0	30,0	12,0	22,0	22,0	44,0	22,0	22,0	44,0	52,0	44,0	54,0

Posições de montagem

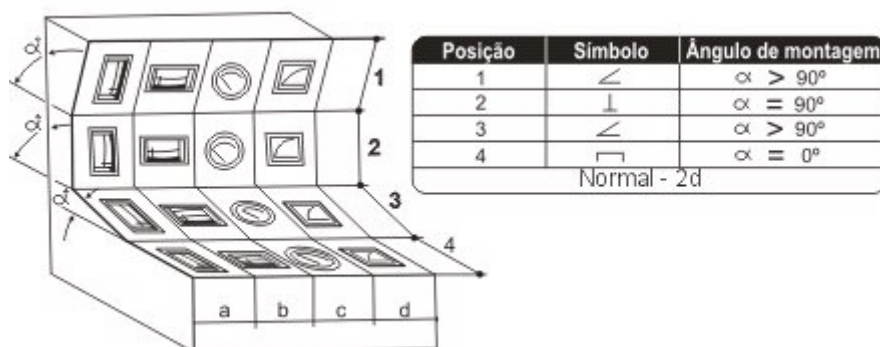


Tabela de campos de medição

Voltímetros Diretos (V)
3
6
15
25
40
60
80
100
150
200
250
300
400
500
600

Miliamperímetros (mA)
50
100
150
200
250
300
400
500
600
800

Amperímetros (A)			
Direto	Direto com sobrecarga	Sem sobrecarga e para uso com TC .../5	Com sobrecarga e para uso com TC .../.../5
1	1/2	5/5, 10/5, 15/5, 20/5, 25/5, 30/5, 40/5, 50/5	5/10/5, 10/20/5, 15/30/5, 20/40/5, 25/50/5, 30/60/5, 40/80/5, 50/100/5
1,5	1,5/3	60/5	60/120/5
2	2/4	75/5	75/150/5
2,5	2,5/5	100/5	100/200/5
4	4/8	150/5	150/300/5
5	5/10	200/5	200/400/5
6	6/12	250/5	250/500/5
8	8/16	300/5	300/600/5
10	10/20	400/5	400/800/5
15	15/30	500/5	500/1000/5
20	20/40	600/5	600/1200/5
25	25/50	800/5	800/1600/5
30	30/60	1000/5	1000/2000/5
40	40/80	1200/5	1200/2400/5
50	50/100	1500/5	1500/3000/5
60	60/120	2000/5	2000/4000/5
75	75/150	2500/5	2500/5000/5
80	80/160	3000/5	3000/6000/5
100	100/200	4000/5	4000/8000/5

- Os voltímetros podem ser ligados com transformador de potência (TP) quando a voltagem secundária for de até 600 volts.
- Os amperímetros podem ser ligados com transformador de corrente (TC) quando a amperagem secundária for de 5 ampères.
- Outros campos de medição, escalas, indicações e sinais especiais, logotipos, etc, consulte nosso departamento técnico.

Modelo FM-86

Informações Gerais



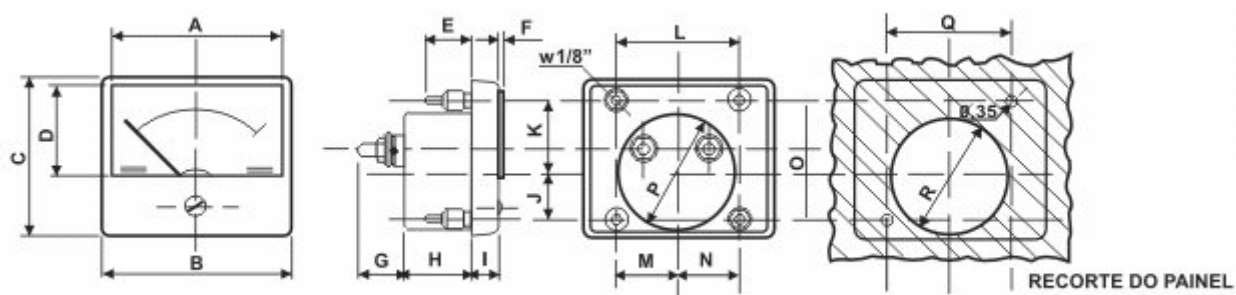
Características Mecânicas

- O modelo FM-86 tem duas opções de design:
- Tipo A: Caixa de termoplástico preto, tampa e visor de acrílico cristal.
- Tipo P: Caixa e tampa de termoplástico preto e visor de vidro.
- Escala de alumínio na cor branca.
- Amortecimento de ponteiro em silicone.
- Temperatura de trabalho entre -10°C a $+50^{\circ}\text{C}$.
- Mancais com safira e anti-choque para proteção de impactos mecânicos.
- Posição de montagem normal em 2 d.
- Fixação através de dois parafusos e porcas.
- Deflexão do ponteiro em 90° .
- Ponteiro tipo faca. Poderemos fornecer com o ponteiro tipo agulha.

Características Elétricas

- Sistema de ferro móvel.
- Medição em corrente alternada.
- **Classe de exatidão de 1,5% no final da escala.**
- Frequência de 50...60 Hz.
- Tensão de prova de 2 kV.
- Consumo aproximado de 1,0 a 2,5 VA.
- Bobina envolta em blindagem de aço contra influência de campos magnéticos externos.

Dimensões e medidas em mm



Modelos	A	B	C	D	E	F	G	H	I	J	K	L	M	N	O	P	Q	R
FM-86	80,0	86,0	72,0	45,0	12,0	2,5	18,0	30,0	12,0	23,7	34,3	58,0	29,0	29,0	58,0	55,0	58,0	57,0

Posições de montagem

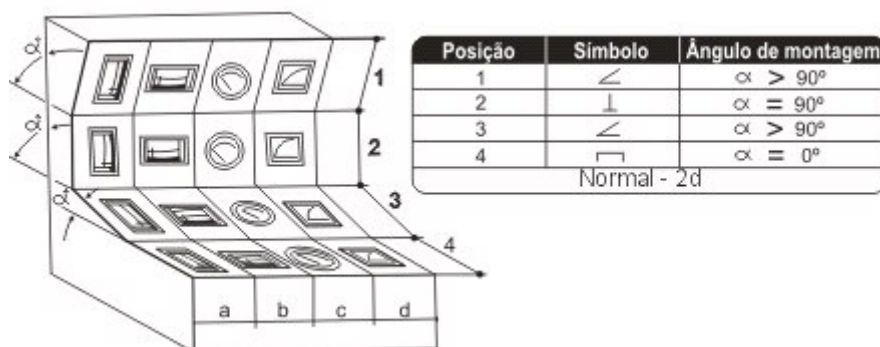


Tabela de campos de medição

Voltímetros Diretos (V)
3
6
15
25
40
60
80
100
150
200
250
300
400
500
600

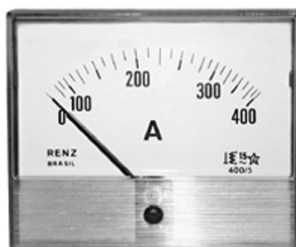
Miliamperímetros (mA)
50
100
150
200
250
300
400
500
600
800

Amperímetros (A)			
Direto	Direto com sobrecarga	Sem sobrecarga e para uso com TC .../5	Com sobrecarga e para uso com TC .../.../5
1	1/2	5/5, 10/5, 15/5, 20/5, 25/5, 30/5, 40/5, 50/5	5/10/5, 10/20/5, 15/30/5, 20/40/5, 25/50/5, 30/60/5, 40/80/5, 50/100/5
1,5	1,5/3	60/5	60/120/5
2	2/4	75/5	75/150/5
2,5	2,5/5	100/5	100/200/5
4	4/8	150/5	150/300/5
5	5/10	200/5	200/400/5
6	6/12	250/5	250/500/5
8	8/16	300/5	300/600/5
10	10/20	400/5	400/800/5
15	15/30	500/5	500/1000/5
20	20/40	600/5	600/1200/5
25	25/50	800/5	800/1600/5
30	30/60	1000/5	1000/2000/5
40	40/80	1200/5	1200/2400/5
50	50/100	1500/5	1500/3000/5
60	60/120	2000/5	2000/4000/5
75	75/150	2500/5	2500/5000/5
80	80/160	3000/5	3000/6000/5
100	100/200	4000/5	4000/8000/5

- Os voltímetros podem ser ligados com transformador de potência (TP) quando a voltagem secundária for de até 600 volts.
- Os amperímetros podem ser ligados com transformador de corrente (TC) quando a amperagem secundária for de 5 ampères.
- Outros campos de medição, escalas, indicações e sinais especiais, logotipos, etc, consulte nosso departamento técnico.

Modelo FM-116

Informações Gerais



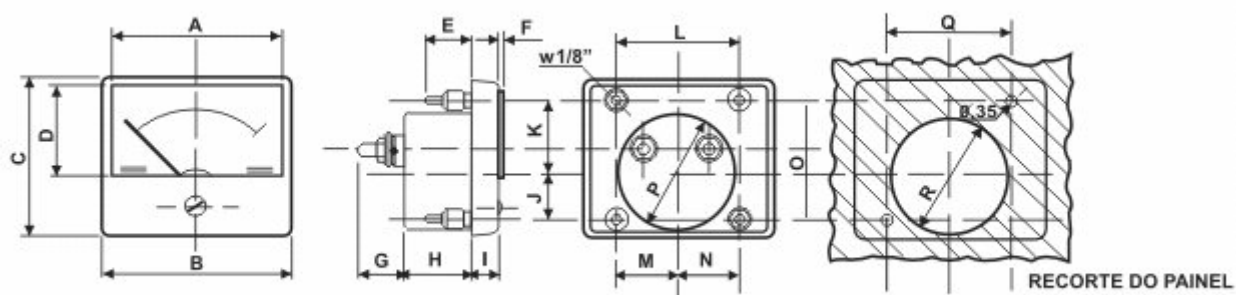
Características Mecânicas

- O modelo FM-116 tem duas opções de design:
- Tipo A: Caixa de termoplástico preto, tampa e visor de acrílico cristal.
- Tipo P: Caixa e tampa de termoplástico preto e visor de vidro.
- Escala de alumínio na cor branca.
- Amortecimento de ponteiro em silicone.
- Temperatura de trabalho entre -10°C a +50°C.
- Mancais com safira e anti-choque para proteção de impactos mecânicos.
- Posição de montagem normal em 2 d.
- Fixação através de dois parafusos e porcas.
- Deflexão do ponteiro em 90°.
- Ponteiro tipo faca. Poderemos fornecer com o ponteiro tipo agulha.

Características Elétricas

- Sistema de ferro móvel.
- Medição em corrente alternada.
- **Classe de exatidão de 1,5% no final da escala.**
- Frequência de 50...60 Hz.
- Tensão de prova de 2 kV.
- Consumo aproximado de 1,0 a 2,5 VA.
- Bobina envolta em blindagem de aço contra influência de campos magnéticos externos.

Dimensões e medidas em mm



Modelos	A	B	C	D	E	F	G	H	I	J	K	L	M	N	O	P	Q	R
FM-116	110,0	116,0	96,0	63,0	12,0	2,5	18,0	30,0	12,0	23,7	34,3	58,0	29,0	29,0	58,0	55,0	58,0	57,0

Posições de montagem

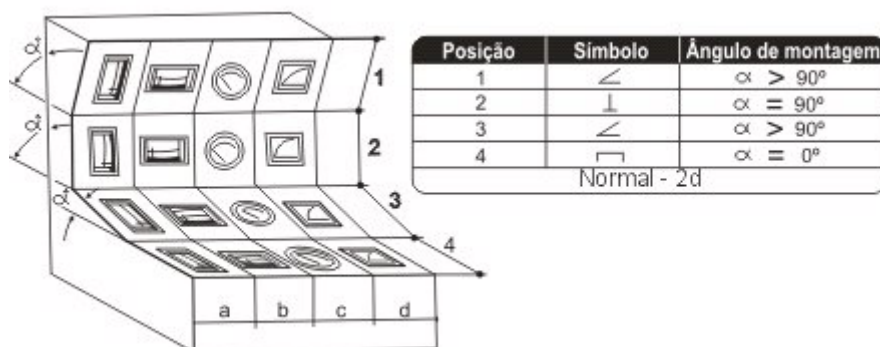


Tabela de campos de medição

Voltímetros Diretos (V)
3
6
15
25
40
60
80
100
150
200
250
300
400
500
600

Miliamperímetros (mA)
50
100
150
200
250
300
400
500
600
800

Amperímetros (A)			
Direto	Direto com sobrecarga	Sem sobrecarga e para uso com TC .../5	Com sobrecarga e para uso com TC .../.../5
1	1/2	5/5, 10/5, 15/5, 20/5, 25/5, 30/5, 40/5, 50/5	5/10/5, 10/20/5, 15/30/5, 20/40/5, 25/50/5, 30/60/5, 40/80/5, 50/100/5
1,5	1,5/3	60/5	60/120/5
2	2/4	75/5	75/150/5
2,5	2,5/5	100/5	100/200/5
4	4/8	150/5	150/300/5
5	5/10	200/5	200/400/5
6	6/12	250/5	250/500/5
8	8/16	300/5	300/600/5
10	10/20	400/5	400/800/5
15	15/30	500/5	500/1000/5
20	20/40	600/5	600/1200/5
25	25/50	800/5	800/1600/5
30	30/60	1000/5	1000/2000/5
40	40/80	1200/5	1200/2400/5
50	50/100	1500/5	1500/3000/5
60	60/120	2000/5	2000/4000/5
75	75/150	2500/5	2500/5000/5
80	80/160	3000/5	3000/6000/5
100	100/200	4000/5	4000/8000/5

- Os voltímetros podem ser ligados com transformador de potência (TP) quando a voltagem secundária for de até 600 volts.
- Os amperímetros podem ser ligados com transformador de corrente (TC) quando a amperagem secundária for de 5 ampères.
- Outros campos de medição, escalas, indicações e sinais especiais, logotipos, etc, consulte nosso departamento técnico.

Modelo FRQ-56

Informações Gerais



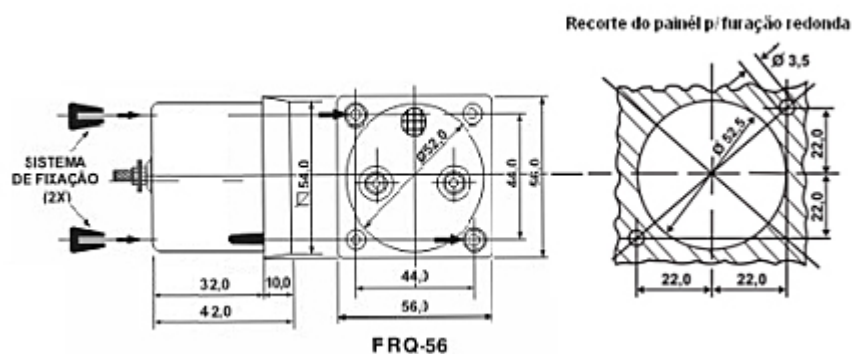
Características Mecânicas

- Caixa de termoplástico preto, visor de acrílico cristal.
- Escala de alumínio na cor branca.
- Amortecimento de ponteiro em silicone.
- Temperatura de trabalho entre -10°C a $+50^{\circ}\text{C}$.
- Mancais com safira e anti-choque para proteção de impactos mecânicos.
- Posição de montagem normal em 2 d.
- Fixação pelo sistema rápido - duas presilhas são colocadas em dois pinos fixos na caixa.
- Deflexão do ponteiro em 90° .
- Ponteiro tipo agulha.

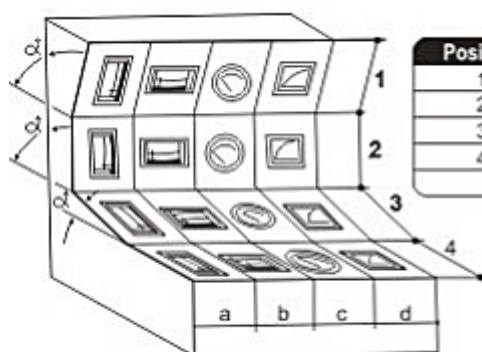
Características Elétricas

- Sistema de ferro móvel.
- Medição em corrente alternada.
- **Classe de exatidão de 1,5% no final da escala.**
- Frequência de 50...60 Hz.
- Tensão de prova de 2 kV.
- Consumo aproximado de 1,0 a 2,5 VA.
- Bobina envolta em blindagem de aço contra influência de campos magnéticos externos

Dimensões em mm



Posições de Montagem



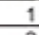
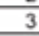


Posição	Símbolo	Ângulo de montagem
1		$\alpha > 90^{\circ}$
2		$\alpha = 90^{\circ}$
3		$\alpha > 90^{\circ}$
4		$\alpha = 0^{\circ}$
Normal - 2d		

Tabela de campos de medição

Voltímetros Diretos (V)
3
6
15
25
40
60
80
100
150
200
250
300
400
500
600

Miliamperímetros (mA)
50
100
150
200
250
300
400
500
600
800

Amperímetros (A)			
Direto	Direto com sobrecarga	Sem sobrecarga e para uso com TC .../5	Com sobrecarga e para uso com TC .../.../5
1	1/2	5/5, 10/5, 15/5, 20/5, 25/5, 30/5, 40/5, 50/5	5/10/5, 10/20/5, 15/30/5, 20/40/5, 25/50/5, 30/60/5, 40/80/5, 50/100/5
1,5	1,5/3	60/5	60/120/5
2	2/4	75/5	75/150/5
2,5	2,5/5	100/5	100/200/5
4	4/8	150/5	150/300/5
5	5/10	200/5	200/400/5
6	6/12	250/5	250/500/5
8	8/16	300/5	300/600/5
10	10/20	400/5	400/800/5
15	15/30	500/5	500/1000/5
20	20/40	600/5	600/1200/5
25	25/50	800/5	800/1600/5
30	30/60	1000/5	1000/2000/5
40	40/80	1200/5	1200/2400/5
50	50/100	1500/5	1500/3000/5
60	60/120	2000/5	2000/4000/5
75	75/150	2500/5	2500/5000/5
80	80/160	3000/5	3000/6000/5
100	100/200	4000/5	4000/8000/5

- Os voltímetros podem ser ligados com transformador de potência (TP) quando a voltagem secundária for de até 600 volts.
- Os amperímetros podem ser ligados com transformador de corrente (TC) quando a amperagem secundária for de 5 ampères.
- Outros campos de medição, escalas, indicações e sinais especiais, logotipos, etc, consulte nosso departamento técnico

Modelo FRQ-65

Informações Gerais



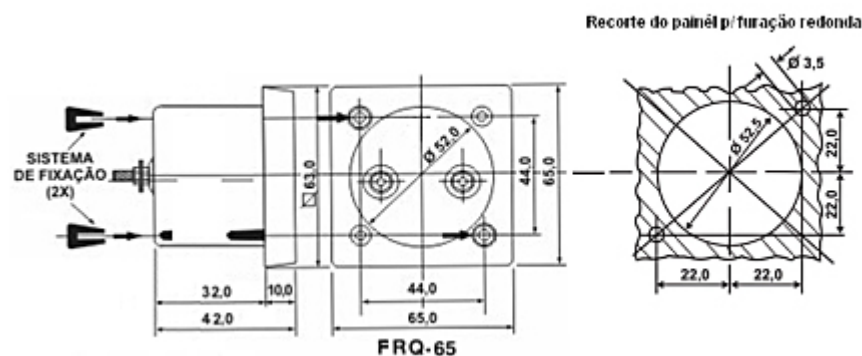
Características Mecânicas

- Caixa de termoplástico preto, visor de acrílico cristal.
- Escala de alumínio na cor branca.
- Amortecimento de ponteiro em silicone.
- Temperatura de trabalho entre -10°C a $+50^{\circ}\text{C}$.
- Mancais com safira e anti-choque para proteção de impactos mecânicos.
- Posição de montagem normal em 2 d.
- Fixação pelo sistema rápido - duas presilhas são colocadas em dois pinos fixos na caixa.
- Deflexão do ponteiro em 90° .
- Ponteiro tipo agulha.

Características Elétricas

- Sistema de ferro móvel.
- Medição em corrente alternada.
- **Classe de exatidão de 1,5% no final da escala.**
- Frequência de 50...60 Hz.
- Tensão de prova de 2 kV.
- Consumo aproximado de 1,0 a 2,5 VA.
- Bobina envolta em blindagem de aço contra influência de campos magnéticos externos

Dimensões em mm



Posições de Montagem

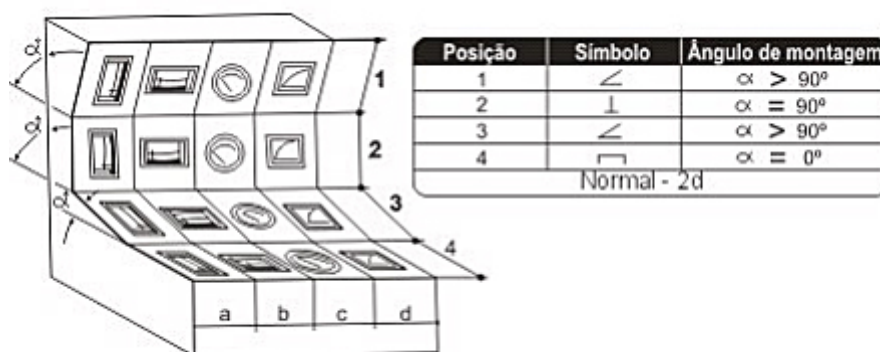


Tabela de campos de medição

Voltímetros Diretos (V)
3
6
15
25
40
60
80
100
150
200
250
300
400
500
600

Miliamperímetros (mA)
50
100
150
200
250
300
400
500
600
800

Amperímetros (A)			
Direto	Direto com sobrecarga	Sem sobrecarga e para uso com TC .../5	Com sobrecarga e para uso com TC .../.../5
1	1/2	5/5, 10/5, 15/5, 20/5, 25/5, 30/5, 40/5, 50/5	5/10/5, 10/20/5, 15/30/5, 20/40/5, 25/50/5, 30/60/5, 40/80/5, 50/100/5
1,5	1,5/3	60/5	60/120/5
2	2/4	75/5	75/150/5
2,5	2,5/5	100/5	100/200/5
4	4/8	150/5	150/300/5
5	5/10	200/5	200/400/5
6	6/12	250/5	250/500/5
8	8/16	300/5	300/600/5
10	10/20	400/5	400/800/5
15	15/30	500/5	500/1000/5
20	20/40	600/5	600/1200/5
25	25/50	800/5	800/1600/5
30	30/60	1000/5	1000/2000/5
40	40/80	1200/5	1200/2400/5
50	50/100	1500/5	1500/3000/5
60	60/120	2000/5	2000/4000/5
75	75/150	2500/5	2500/5000/5
80	80/160	3000/5	3000/6000/5
100	100/200	4000/5	4000/8000/5

- Os voltímetros podem ser ligados com transformador de potência (TP) quando a voltagem secundária for de até 600 volts.
- Os amperímetros podem ser ligados com transformador de corrente (TC) quando a amperagem secundária for de 5 ampères.
- Outros campos de medição, escalas, indicações e sinais especiais, logotipos, etc, consulte nosso departamento técnico

Modelo QR-56

Informações Gerais



Características Mecânicas

- Caixa de termoplástico preto.
- Visor de acrílico cristal.
- Escala de alumínio na cor branca.
- Amortecimento de ponteiro entre 5 a 7 segundos.
- Fixação pelo sistema rápido - duas presilhas são colocadas em dois pinos fixos na caixa.

Características Elétricas

- Sistema de ferro móvel.
- Medição em corrente alternada.
- **Classe de exatidão de 5% no final da escala.**
- Frequência de 50...60 Hz.
- Tensão de prova de 2 kV.
- Consumo aproximado de 1,0 a 2,5 VA.

Dimensões em mm

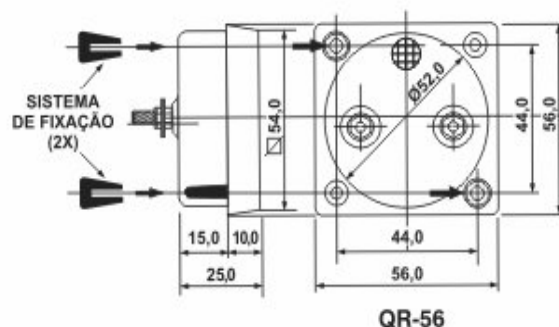


Tabela de campos de medição

Voltímetros (V)	Amperímetros (A)	Miliamperímetros (mA)
3	1	10
6	2	20
15	5	50
30	8	100
40	10	150
60	15	200
150	20	300
250	30	500
300	50	750
500		

Modelo QR-65

Informações Gerais



Características Mecânicas

- Caixa de termoplástico preto.
- Visor de acrílico cristal.
- Escala de alumínio na cor branca.
- Amortecimento de ponteiro entre 5 a 7 segundos.
- Fixação pelo sistema rápido - duas presilhas são colocadas em dois pinos fixos na caixa.

Características Elétricas

- Sistema de ferro móvel.
- Medição em corrente alternada.
- **Classe de exatidão de 5% no final da escala.**
- Frequência de 50...60 Hz.
- Tensão de prova de 2 kV.
- Consumo aproximado de 1,0 a 2,5 VA.

Dimensões em mm

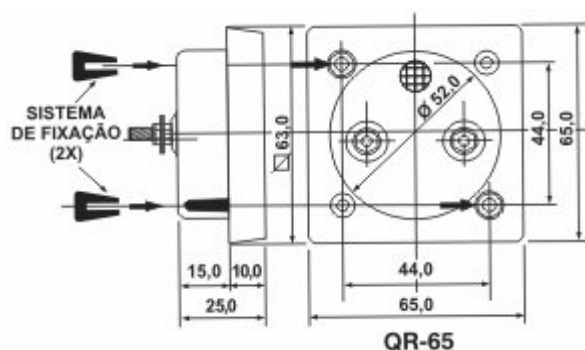


Tabela de campos de medição

Voltímetros (V)	Amperímetros (A)	Miliamperímetros (mA)
3	1	10
6	2	20
15	5	50
30	8	100
40	10	150
60	15	200
150	20	300
250	30	500
300	50	750
500		

Modelo RP-55

Informações Gerais



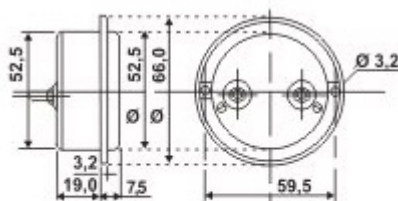
Características Mecânicas

- Caixa de termoplástico preto.
- Visor de acrílico cristal.
- Escala de alumínio na cor branca.
- Amortecimento de ponteiro entre 5 a 7 segundos.

Características Elétricas

- Sistema de ferro móvel.
- Medição em corrente alternada.
- **Classe de exatidão de 5% no final da escala.**
- Frequência de 50...60 Hz.
- Tensão de prova de 2 kV.
- Consumo aproximado de 1,0 a 2,5 VA.

Dimensões em mm



RP-55

Tabela de campos de medição

Voltímetros (V)	Amperímetros (A)	Miliamperímetros (mA)
3	1	10
6	2	20
15	5	50
30	8	100
40	10	150
60	15	200
150	20	300
250	30	500
300	50	750
500		

Modelo RC-55

Informações Gerais



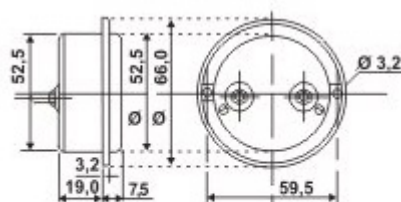
Características Mecânicas

- Caixa de acrílico cristal.
- Visor de acrílico cristal.
- Escala de alumínio na cor branca.
- Amortecimento de ponteiro entre 5 a 7 segundos.

Características Elétricas

- Sistema de ferro móvel.
- Medição em corrente alternada.
- **Classe de exatidão de 5% no final da escala.**
- Frequência de 50...60 Hz.
- Tensão de prova de 2 kV.
- Consumo aproximado de 1,0 a 2,5 VA.

Dimensões em mm



RC-55

Tabela de campos de medição

Voltímetros (V)	Amperímetros (A)	Miliamperímetros (mA)
3	1	10
6	2	20
15	5	50
30	8	100
40	10	150
60	15	200
150	20	300
250	30	500
300	50	750
500		

Modelo R-5



Características Gerais

- Voltímetro Portátil.
- Aplicação para leitura rápida em tensões de 0 - 250Vca.
- Pontas de Prova no próprio instrumento.
- Sistema de leitura analógico.